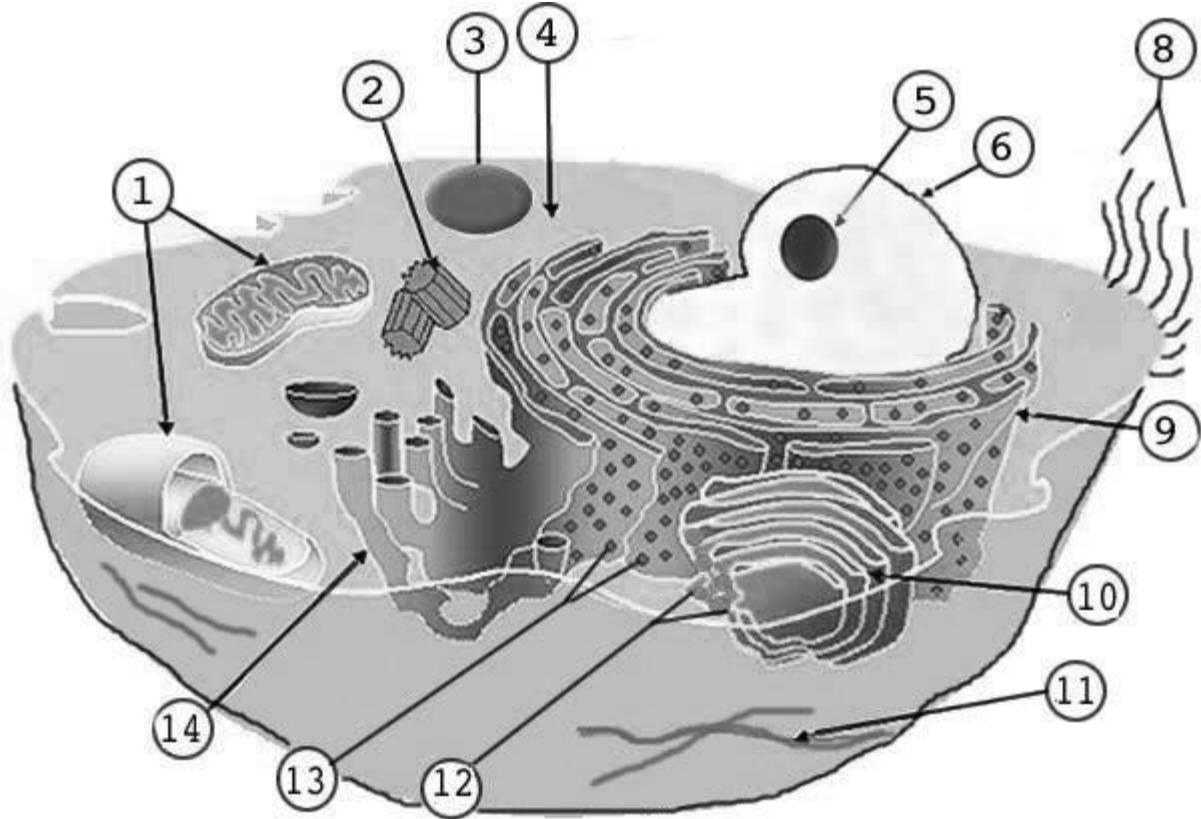


Name: _____

LABEL THE FOLLOWING:

cell type: _____



1.

8.

3.

9.

4.

10.

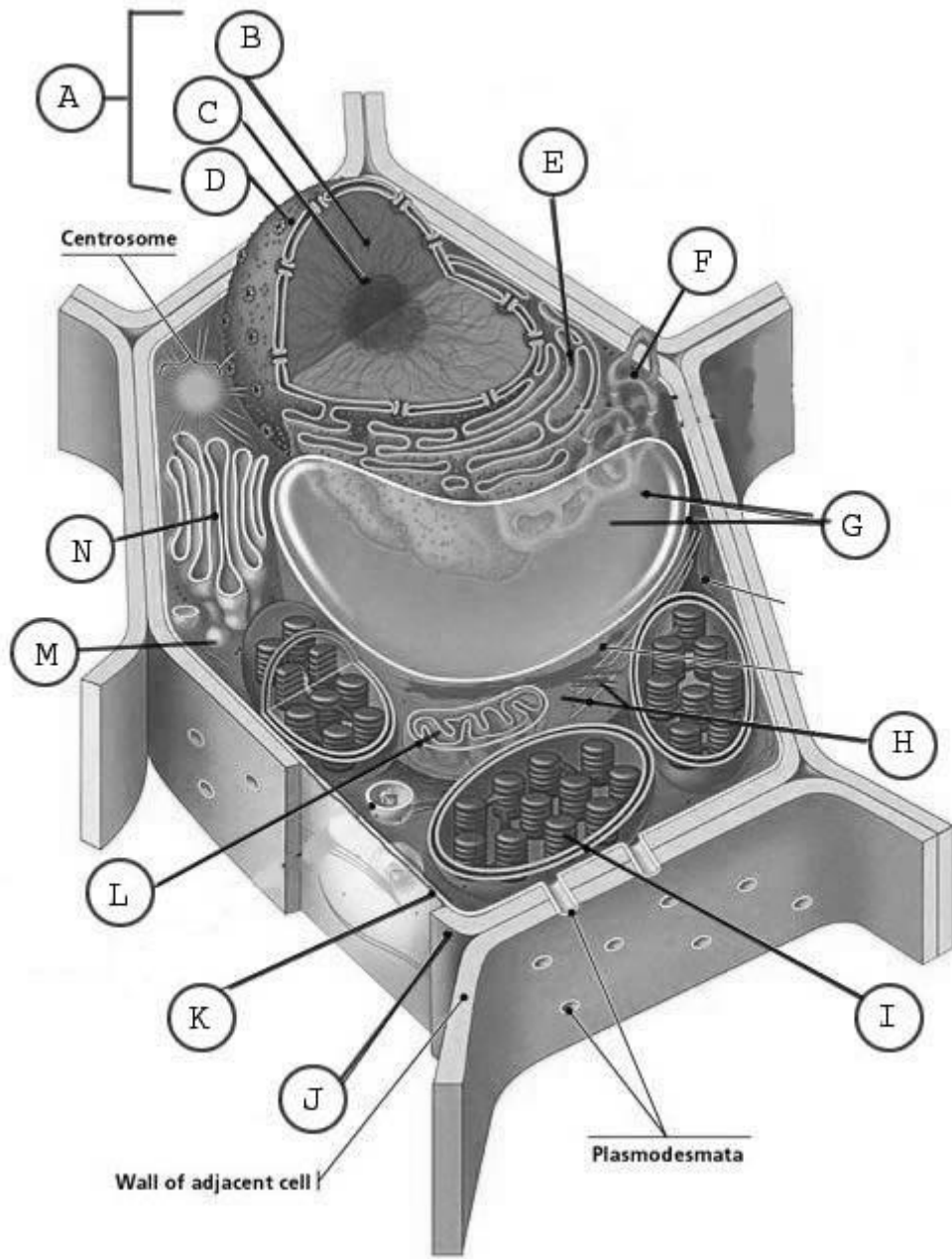
5.

13.

6.

14.

cell type: _____



A.

E.

F.

G.

H.

I.

J.

K.

L.

N.